

VFC AKS-74UN INSTRUCTION MANUAL



AKS - 74UNリアルガンストーリー:

AKS-74U (Avtomat Kalashnikova Skladnoi 1974 Ukorotshjennyi) は、Russia Tula Arsenal によって生産された AK-74 のコンパクトバージョンです。単にバレルのショート化をするだけでなく、フォールディングストックやサイト、マズルブレーキの改良も施されています。

AKS-74U は、戦車やヘリコプター等の搭乗員や落下傘部隊、KGB や特殊任務部隊等に向けて開発されました。

また、特殊任務向けに特注の PBS-4 サップレッサーやグレネードランチャーの取り付けもできる構造になっています。その中でも暗視スコープやドットサイトの使用目的の為に銃本体側面に取付けレールがある物を夜間作戦仕様 (Night Operation Version) “AKS-74UN ” といいます。

実銃データ

口径: 5.45mm X 39

全長: 726mm / 488mm (with folded buttstock)

重量: 2730g

装弾数: 30 round

発射サイクル: 800 rounds/per minute

VFC エアガンデータ (完成時)

口径: 6mm

全長: 726mm / 488mm (with folded buttstock)

装弾数: 120 round

初速: 約 85m/s (ベースガン: 東京マルイ AK シリーズ)

発射サイクル: 800 rounds/per minute (8.4v バッテリー使用時)

組立て方法

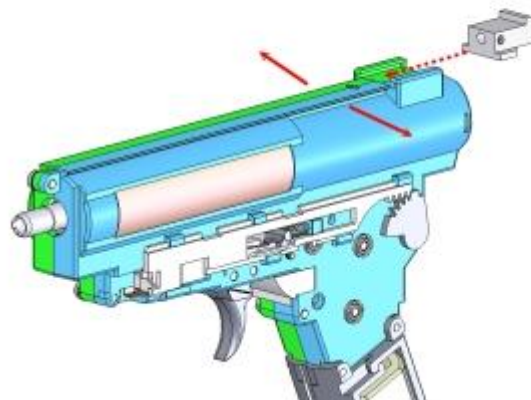
1. 東京マルイ製 A K シリーズ電動ガンからメカボックスを取り出し、以下のような配線の状態にしてください。



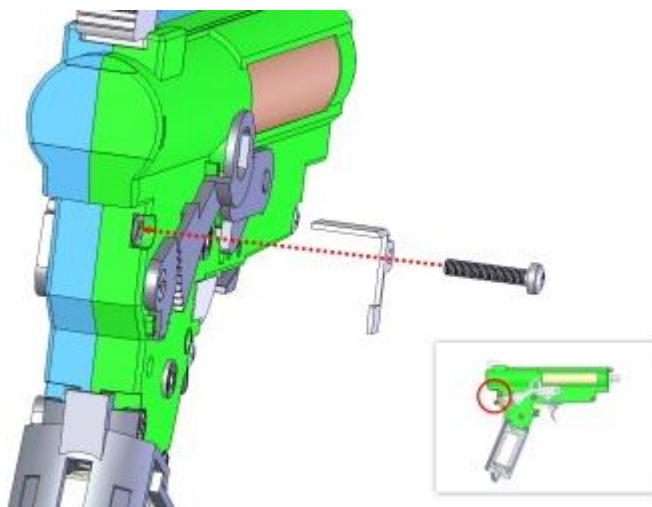
2. 下の図を参考に、a の部分をフラットにし、b の部分をカットします。



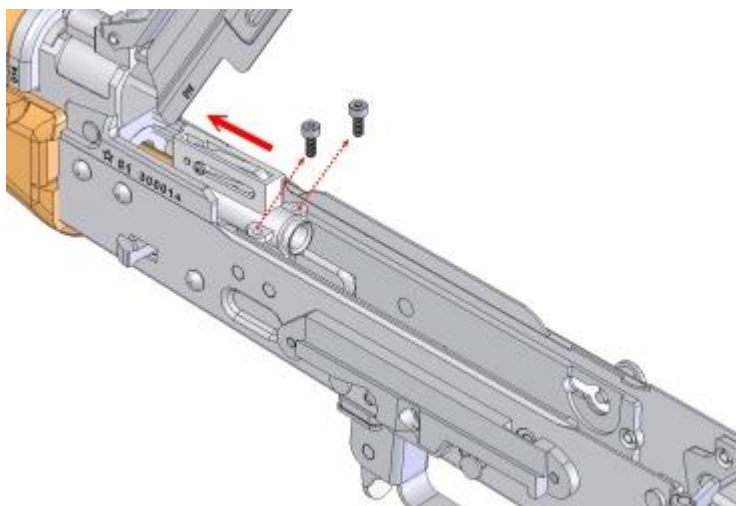
3. メカボックスのビスを緩め、アッパーカバーホルダーを取り付けます。その後ビスを元のよう
に締めてください。



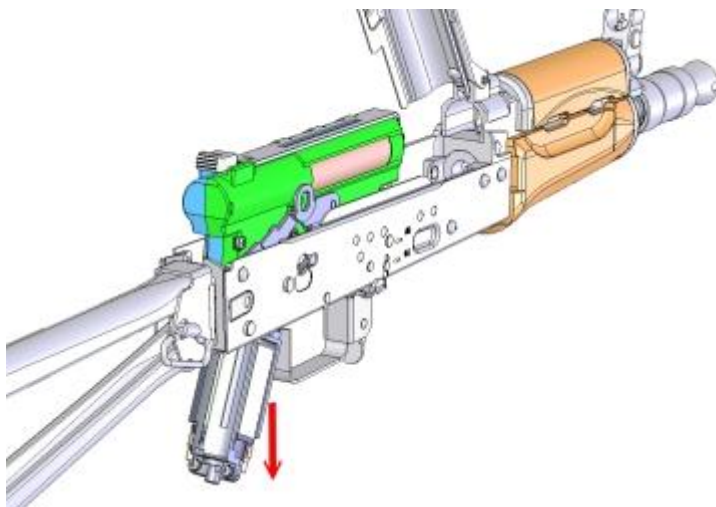
4. メカボックスホルダーを取り付けます。



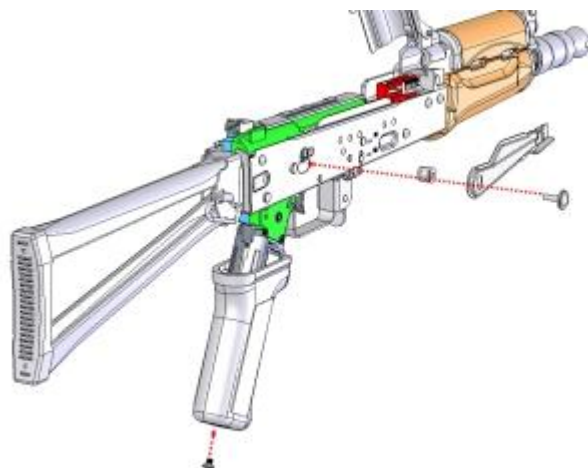
5. チャンバーベースのネジを外し、前方へ動かします。



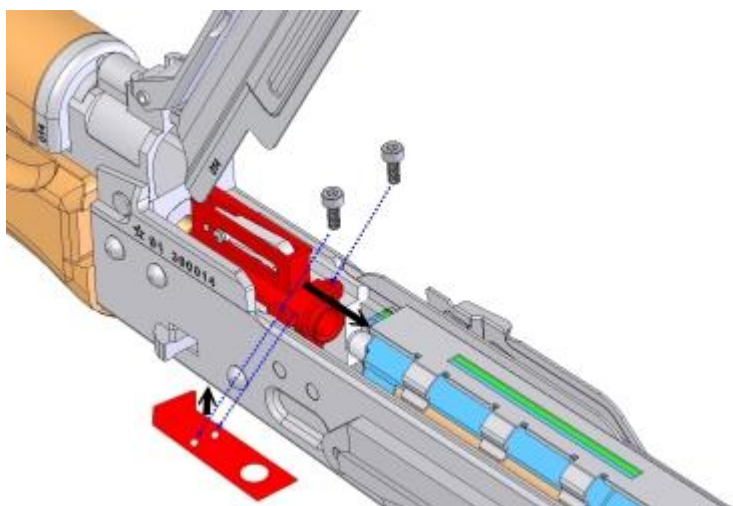
6. メカボックスを取り付けます。



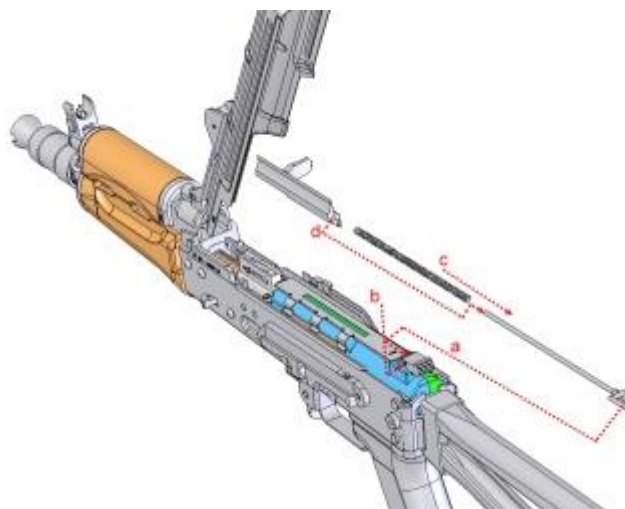
7. セレクターとグリップを取り付けます。



8. チャンバーを後ろにスライドさせ、メカボックスと密着させます。ネジでしっかりと固定してください。



9. a.リコイルロッドをアップパーカバーホルダーに取り付け、b.ネジで固定します。c.リコイルスプリングをロッドに差し込み、d.ボルトキャリアを組み込みます。





VFC AKS-74UN キットの主な仕様:

- ・ ボディーはS プレス CED コーティング
- ・ シリアルナンバー付 4 ポイント(DX バージョン)
- ・ テイクダウンボタンによりアッパーレシーバが自動的にオープン
- ・ サイドマウントプレート標準装備により、ロシア製及び COBRA 仕様のスコープが取付け可能。
- ・ 電動 AK シリーズ用マガジン使用可能。

別売 OPTION:

1. AKS - 74UN専用 PBS - 4 サップレッサー
2. AK用タクティカルスリング
3. TAC-RAILEDハンドガード
4. AK用スコープマウントベース (汎用 20mmレール)
5. AK用 120 連射マガジン

VFC Japan

〒101-0024 東京都千代田区神田和泉町 1-3-7NPB3F

製品案内サイト : <http://www.gb-tech.jp> Eメール : info@gb-tech.jp

